

DÉCLARATION DES PERFORMANCES

N° 0764-CPD-0182_JHg12-033 vs01 – CH-FR

1. Code d'identification unique du produit type:

ROCKPANEL Durable 8 mm finition Colours/Rockclad et ROCKPANEL Durable 8 mm finition ProtectPlus

2. Numéro de type, de lot ou de série ou tout autre élément permettant l'identification du produit de construction, conformément à l'article 11, paragraphe 4 :

Certificat de conformité CE 0764 - CPD – 0182

3. Usage ou usages prévus du produit de construction, conformément à la spécification technique harmonisée applicable, comme prévu par le fabricant:

Finitions intérieures et extérieures des murs et des plafonds

4. Nom, raison sociale ou marque déposée et adresse de contact du fabricant, conformément à l'article 11, paragraphe 5 :

ROCKWOOL B.V. / ROCKPANEL Group
Konstruktieweg 2
NL-6045 JD ROERMOND
Tél. +31 475 353 000
Fax +31 475 353 550

5. Le cas échéant, nom et adresse de contact du mandataire dont le mandat couvre les tâches visées à l'article 12, paragraphe 2 :

Non applicable

6. Le ou les systèmes d'évaluation et de vérification de la constance des performances du produit de construction, conformément à l'annexe V :

Système1

7. Dans le cas de la déclaration des performances concernant un produit de construction couvert par une norme harmonisée :

Non applicable

8. Dans le cas de la déclaration des performances concernant un produit de construction pour lequel une évaluation technique européenne a été délivrée :

ETA-Danmark A/S
Kollegievej 6, DK-2920 CHARLOTTENLUND
Tél. +45 72 24 59 00
Fax +45 72 24 59 04
Internet www.etadanmark.dk E-mail: eta@etadanmark.dk

a délivré ETA-07/0141 valable du 08/11/2011 au 08/11/2016

sur la base de CUAP 04.04/12 mise à jour le 25/06/2008

organisme notifié Materialprüfanstalt für das Bauwesen
Nienburger Strasse 3, D-30167 HANOVRE
Organisme notifié 0764
Tél. +49 511 762 3104
Fax +49 511 762 4001
Internet www.mpa-bau.de/

a réalisé (i) essais type,
 (ii) inspection initiale de l'établissement de fabrication et du contrôle de la
 production en usine,
 (iii) évaluation continue de la surveillance et évaluation du contrôle de la production
 en usine

a
selon le système 1

et a délivré **Certificat de conformité CE 0764 - CPD – 0182**

Caractéristiques du produit

La surface des panneaux ROCKPANEL Durable Colours est traitée avec quatre couches de peinture polymère en émulsion aqueuse d'un côté, dans une gamme de couleurs.

La surface des panneaux ROCKPANEL Durable ProtectPlus est traitée avec quatre couches de peinture polymère en émulsion aqueuse d'un côté, avec en complément, une cinquième couche d'enduit transparent anti-graffiti.

Les caractéristiques physiques de **ROCKPANEL DURABLE** 8 mm sont indiquées ci-dessous :

- épaisseur 8 ± 0,5 mm
- longueur, maxi. 3050 mm
- largeur, maxi. 1250 mm
- densité nominale 1050 ± 150 kg/m³
- résistance à la flexion longueur et largeur f₀₅ ≥ 27 N/mm²
- Module d'élasticité 4015 N/mm²
- Conductivité thermique 0,35 W/(m.K)

La clause 9 contient les performances de ROCKPANEL DURABLE 8 mm.

9. Performances déclarées

Caractéristiques essentielles	Performances				Spécifications techniques harmonisées
ER2 – Sécurité en cas d'incendie	Tableau 1 – Classification Euroclass de différentes constructions avec des panneaux ROCKPANEL				
	Méthode de fixation	Ventilée ou non-ventilée	ossature verticale en bois	ossature verticale en aluminium	ETA-07/0141 délivré le 08-11-2011 EN 13501-1:2007
			« Durable Colours » et « Durable ProtectPlus »		
	Fixation mécanique	Non-ventilée Vide rempli de laine minérale	B-s1,d0 joint horizontal fermé		
		Ventilée avec un joint EPDM sur les lattes [a]	B-s2,d0 joint horizontal ouvert 6 mm		
		Ventilée avec des bandes RockPanel de 6 ou 8 mm sur les lattes [b]	B-s2,d0 joint horizontal ouvert 6 mm		
	collage	Ventilée avec des bandes RockPanel 8 mm sur les lattes [b]	B-s2,d0 joint horizontal ouvert 6 mm		
Ventilée			B-s2,d0 joint horizontal ouvert 6 mm		
[a] largeur du joint 15 mm dépassant la latte en largeur des deux côtés [b] largeur de la bande 15 mm dépassant la latte en largeur des deux côtés					

Domaine d'application

Le domaine d'application suivant s'applique.

Classification Euroclass

La classification indiquée dans le tableau 1 est valable pour les conditions suivantes d'utilisation finale :

- Montage
- Fixation mécanique ou collage selon la description en tableau 1, fixé sur l'ossature indiquée ci-dessous
 - Adhésion sur l'ossature en bois avec des bandes ROCKPANEL intermédiaires fixées mécaniquement
 - Les panneaux sont adossés à une isolation en laine minérale de 50 mm mini. d'une densité de 51-69 kg/m³ avec un vide ventilé entre les panneaux et l'isolation (fixé mécaniquement)
 - Les panneaux sont adossés à une isolation en laine minérale de 40 mm mini. d'une densité de 51-69 kg/m³ sans vide ventilé entre l'ossature bois (fixé mécaniquement – non ventilé)
 - Les panneaux sont adossés à une isolation en laine minérale de 50 mm mini. d'une densité de 51-69 kg/m³ avec un vide ventilé entre les panneaux et l'isolation (méthode de fixation adhésive ROCKPANEL Tack-S)

- Support :
- Murs en béton, murs maçonnés, structure en bois

- Isolation :
- Constructions ventilées : Les lattes sont adossées à une isolation en laine minérale de 50 mm mini. d'une densité de 51-69 kg/m³ avec un vide ventilé entre les panneaux et l'isolation de 28 mm mini.
 - Constructions non-ventilées : Les panneaux sont adossés à une isolation en laine minérale de 40 mm mini. d'une densité de 51-69 kg/m³ entre les lattes et de 50 mm mini. d'une densité de 51-69 kg/m³ derrière les lattes sans vide ventilé
 - Construction ventilée et méthode de fixation adhésive ROCKPANEL Tack-S : Les panneaux sont adossés à une isolation en laine minérale de 50 mm mini. d'une densité de 51-69 kg/m³ avec un vide ventilé de 36 mm mini. entre les panneaux et l'isolation
 - Les résultats sont également valables pour toute épaisseur plus importante de la couche d'isolation en laine minérale de la même densité et une classification identique ou meilleure de réaction au feu
- Ossature :
- Lattes verticales en bois tendre sans traitement de retardement du feu, épaisseur minimale de 28 mm
 - Les résultats sont également valables pour le même type de panneau avec une ossature aluminium ou acier
- Fixation :
- Les résultats sont également valables avec une densité supérieure des dispositifs de fixation
 - Les résultats sont également valables pour le même type de panneau fixé par des rivets fabriqués du même matériau des vis et vice-versa
- Vide :
- Remplis ou non avec un isolant en laine de roche d'une densité nominale $\geq 51 - 69 \text{ kg/m}^3$
 - La profondeur du vide est au moins 28 mm
 - Les résultats d'essais sont également valables pour une largeur du vide ventilé plus importante entre l'arrière du panneau et l'isolation.
- Joints :
- Les joints verticaux ont un adossement de joint en mousse EPDM ou de bande ROCKPANEL conformément à la description en tableau 1 et les joints horizontaux peuvent être ouverts (constructions ventilées) ou dotés d'un profilé en aluminium (constructions ventilées et non-ventilées)
 - Le résultat d'un essai avec un joint ouvert est également valable pour le même type de panneau utilisé dans des applications avec des joints horizontaux fermés par des profilés acier ou aluminium

La classification est également valable pour les paramètres de produit suivants :

Épaisseur : • Nominale 8 mm, tolérances individuelles $\pm 0,5 \text{ mm}$

Densité : • Nominale 1050 kg/m^3 , tolérances individuelles $\pm 150 \text{ kg/m}^3$

Caractéristiques essentielles	Tableau 2 - Performances – Perméabilité à la vapeur d'eau et perméabilité à l'eau		Spécifications techniques harmonisées
	Caractéristique	Valeurs déclarées	
ER3 – Hygiène, santé et environnement	Perméabilité à la vapeur d'eau	Durable Colours : $s_d < 1,80$ m à 23°C et 85 %RH Durable ProtectPlus : $s_d < 3,5$ m à 23°C et 85 %RH Le concepteur prendra en considération les besoins pertinents de ventilation, de chauffage et d'isolation afin de minimiser la condensation en service.	ETA-07/0141 délivré le 08-11-2011 SN EN ISO 12572 condition d'essai B
	Perméabilité à l'eau	Joint pour des applications non-ventilées inclus : 50 Pa	ETA-07/0141 délivré le 08-11-2011

Caractéristiques essentielles	Tableau 3 - Performances – Libération de substances dangereuses		Spécifications techniques harmonisées
	Caractéristique	Spécification du produit	
ER3 – Hygiène, santé et environnement	Influence sur la qualité de l'air et libération de substances dangereuses dans le sol ou dans l'eau	Matériaux non dangereux *) Les fibres utilisées ne sont potentiellement pas cancérigènes. Aucun biocide n'est utilisé dans les panneaux ROCKPANEL. Aucun retardateur de flamme n'est utilisé dans les panneaux ROCKPANEL. Panneaux sans utilisation de cadmium. Concentration de Formaldéhyde 0,0105 mg/m ³ Formaldéhyde classe E1	ETA-07/0141 délivré le 08-11-2011

*) Conformément à http://ec.europa.eu/enterprise/sectors/construction/cp-ds/index_en.htm En plus des clauses spécifiques relatives aux substances dangereuses contenues en ETA-07/0141, d'autres exigences peuvent s'appliquer aux produits couverts par son étendue (p.ex. la législation européenne transposée et des lois, des règlements et dispositions administratives nationales). Afin de correspondre aux dispositions de la Directive des Produits de Construction de l'UE, ces exigences doivent également être respectées lorsqu'elles s'appliquent.

Caractéristiques essentielles	Tableau 4a - Performances - Valeur de calcul de la charge axiale pour la fixation mécanique de panneaux « Durable » 8 mm				Spécifications techniques harmonisées		
	Pour la classe de service 2 (voir « Remarque ») et la classe de durée de charge « Court terme » [c] Pour les diamètres des trous de fixation voir tableau 6						
	Caractéristique	panneaux 8 mm	Portée en mm [b]		$X_d = X_k / \gamma_M$ in N Milieu / Bord / Angle	Tableau dans ETA	
ER4 – Sécurité d'utilisation	Valeur de calcul de la charge axiale $X_d = X_k / \gamma_M$	fixation vis [a][e] avec utilisation de joints	600	600	C18/C24 [d]: 533 / 241 / 118	6-2 [c]	ETA-07/0141 délivré le 08-11-2011 SN EN 14592:2008+ A1:2012
		fixation vis [a][e] utilisant des bandes ROCKPANEL 8 mm	600	600	C18 [d]: 233 / 233 / 118 C24 [d]: 250 / 241 / 118	6-3 [c]	
		fixation clou (32 mm) [e] avec utilisation de joints	400	600	C18 [d]: 116 / 116 / 116 C24 [d]: 139 / 139 / 139	6-4 [c]	
		fixation rivet [e]	600	600	654 / 309 / 156	6-1 [c]	
[a] avec $\alpha \geq 30^\circ$: α est l'angle entre l'axe de la vis et le sens du grain			[d] Classe de résistance SN EN 338				
[b] voir Tableau 7			[e] pour la spécification des fixations voir le tableau 9				
[c] $k_{mod} = 0,90$ conformément à Tableau 3.1 – « Valeurs de k_{mod} » SN EN 1995-1-1:2004/ A1:2008; Pour la classe de service 2 (voir « Remarque ») et « classe de durée de charge » « Court terme » [§2.3.1.2 SN EN 1995-1-1]			Remarque (selon SN EN 1995-1-1:2004+A1:2008 §2.3.1.3 (3)P) : Classe de service 2 se caractérise par une teneur en humidité dans des matériaux correspondant à une température de 20°C et l'humidité relative ambiante ne dépassant les 85 % que pour quelques semaines par an. Dans la classe de service 2 la teneur en humidité moyenne dans la plupart des bois tendres ne dépassera pas 20 %.				

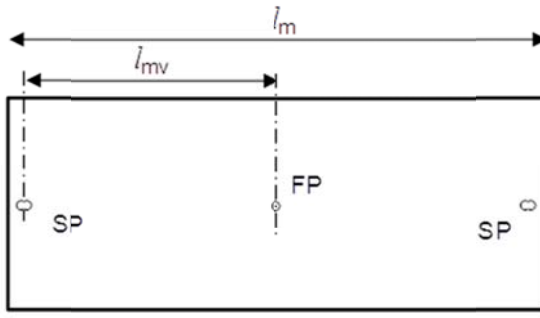
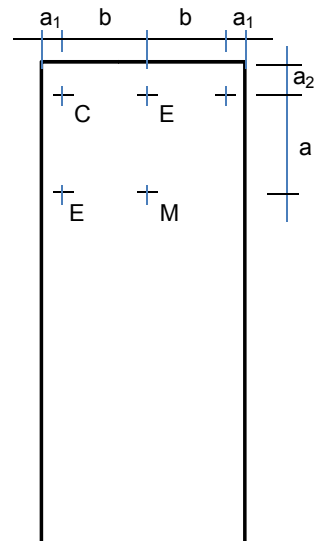
Caractéristiques essentielles	Tableau 4b - Performances - Valeur de calcul de la charge axiale pour la fixation mécanique de panneaux « Durable » 8 mm					Spécifications techniques harmonisées	
	Pour la classe de service 3 (voir « Remarque ») et la classe de durée de charge « Court terme » [c] Pour les diamètres des trous de fixation voir tableau 6						
	Caractéristique	panneaux 8 mm	Portée en mm [b]		$X_d = X_k / \gamma_M$ in N Milieu / Bord / Angle	Tableau dans ETA	ETA-07/0141 délivré le 08-11-2011 SN EN 14592:2008 +A1:2012 (E)
ER4 – Sécurité d'utilisation	Valeur de calcul de la charge axiale $X_d = X_k / \gamma_M$	fixation vis [a][e] avec utilisation de joints	600	600			
		fixation vis [a][e] utilisant des bandes ROCKPANEL 8 mm	600	600	C18 [d] : 181 / 181 / 118 C24 [d] : 194 / 194 / 118	6-3 [c]	
		fixation clou (32 mm) [e] avec utilisation de joints	400	600	C18 [d] : 90 / 90 / 90 C24 [d] : 108 / 108 / 108	6-4 [c]	
		fixation rivet [e]	600	600	654 / 309 / 156	6-1 [c]	
[a] avec $\alpha \geq 30^\circ$: α est l'angle entre l'axe de la vis et le sens du grain			[d] Classe de résistance SN EN 338				
[b] voir Tableau 7			[e] pour la spécification des fixations voir le tableau 9				
[c] $k_{mod} = 0,70$ conformément à Tableau 3.1 – « Valeur de k_{mod} » SN EN 1995-1-1:2004/A1:2008; Pour la classe de service 3 (voir « Remarque ») et « classe de durée de charge » « Court terme » [§ 2.3.1.2 SN EN 1995-1-1]			Remarque (selon SN EN 1995-1-1:2004+A1:2008 §2.3.1.3 (3)P) : Classe de service 3 se caractérise par des conditions climatiques avec des teneurs supérieures en humidité que dans la classe de service 2 (comparez à la Remarque dans le Tableau 4a).				

Caractéristiques essentielles	Tableau 4c - Performances - Valeur de calcul de la charge axiale pour la fixation mécanique de panneaux « Durable » 8 mm					Spécifications techniques harmonisées	
	Pour la classe de service 2 (voir « Remarque ») et la classe de durée de charge « Permanente » [c] Pour les diamètres des trous de fixation voir tableau 6						
	Caractéristique	panneaux 8 mm	Portée en mm [b]		$X_d = X_k / \gamma_M$ in N Milieu / Bord / Angle	Tableau dans ETA	ETA-07/0141 délivré le 08-11-2011 SN EN 14592:2008+ A1:2012 (E)
ER4 – Sécurité d'utilisation	Valeur de calcul de la charge axiale $X_d = X_k / \gamma_M$	fixation vis [a][e] avec utilisation de joints	600	600			
		fixation vis [a][e] utilisant des bandes ROCKPANEL 8 mm	600	600	C18 [d] : 155 / 155 / 118 C24 [d] : 167 / 167 / 118	6-3 [c]	
		fixation clou (32 mm) [e] avec utilisation de joints	400	600	C18 [d] : 77 / 77 / 77 C24 [d] : 93 / 93 / 93	6-4 [c]	
		fixation rivet [e]	600	600	654 / 309 / 156	6-1 [c]	
[a] avec $\alpha \geq 30^\circ$: α est l'angle entre l'axe de la vis et le sens du grain			[d] Classe de résistance SN EN 338				
[b] voir Tableau 7			[e] pour la spécification des fixations voir le tableau 9				
[c] $k_{mod} = 0,60$ conformément à Tableau 3.1 – « Valeurs de k_{mod} » SN EN 1995-1-1:2004+ A1:2008; Pour la classe de service 2 (voir « Remarque ») et « classe de durée de charge » « Permanente » [§ 2.3.1.2 SN EN 1995-1-1]			Remarque (selon SN EN 1995-1-1:2004+A1:2008 §2.3.1.3 (3)P) : Classe de service 2 se caractérise par une teneur en humidité dans des matériaux correspondant à une température de 20°C et l'humidité relative ambiante ne dépassant les 85 % que pour quelques semaines par an. Dans la classe de service 2 la teneur en humidité moyenne dans la plupart des bois tendres ne dépassera pas 20 %.				

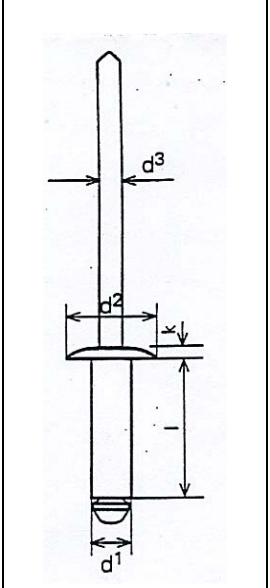
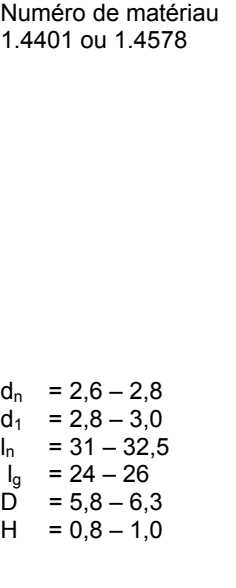
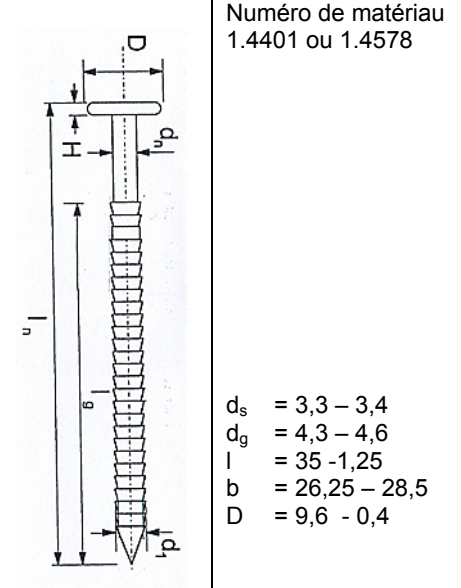
Caractéristiques essentielles	Tableau 5 - Performances- Valeur de calcul de la charge axiale pour la fixation mécanique de bandes à coller « Durable » 8 mm						Spécifications techniques harmonisées		
	Pour la classe de service 2 (voir « Remarque ») et la classe de durée de charge « Court terme » [c] Pour les diamètres des trous de fixation voir tableau 6								
	Caractéristique	bandes de 8 mm [b] associées à une	Portée en mm			$X_d = X_k / \gamma_M$ [c] in N		Tableau dans ETA	ETA-07/0141 délivré le 08-11-2011 et SN EN 14592:2008 +A1:2012 (E)
a ₂			a fixation	b arête adhésive	SE: début/fin de la bande	SM: milieu de la bande			
ER4 – Sécurité d'utilisation	Valeur de calcul de la charge axiale $X_d = X_k / \gamma_M$ [c]	fixation vis et bandes intermédiaires [a][e]	≥ 50	400	600	C18 [d] : 266 C24 [d] : 266	C18 [d] : 425 C24 [d] : 425	6-6 [c]	
		fixation vis et des bandes de fin ou bandes communes [a][e]	≥ 50	400	600	C18 [d] : 124 C24 [d] : 124	C18 [d] : 412 C24 [d] : 412	6-5 [c]	
		fixation clou (32 mm) et bandes intermédiaires [e]	≥ 50	300	600	C18 [d] : 123 C24 [d] : 133	C18 [d] : 123 C24 [d] : 147	6-8 [c]	
		fixation clou (32 mm) et des bandes de fin [b][e]	≥ 50	300	600	C18 [d] : 76 C24 [d] : 76	C18 [d] : 123 C24 [d] : 147	6-7 [c]	
			bandes pour une ossature en bois :			sur des joints verticaux		à l'extrémité ou entre des joints	
<p>[a] avec $\alpha \geq 30^\circ$: α est l'angle entre l'axe de la vis et le sens du grain</p> <p>[b] points fixes dans le milieu de la longueur de la bande</p> <p>[c] $k_{mod} = 0,90$ Tableau 3.1 SN EN 1995-1-1:2004 Pour la classe de service 2 (voir « Remarque ») et Classe de durée de charge « Court terme » [§ 2.3.1.2 SN EN 1995-1-1]</p> <p>[d] Classe de résistance SN EN 338</p> <p>[e] pour la spécification des fixations voir le tableau 9</p>									
<p>Remarque (selon SN EN 1995-1-1:2004 - §2.3.1.3 (3)P): Classe de service 2 se caractérise par une teneur en humidité dans des matériaux correspondant à une température de 20°C et l'humidité relative ambiante ne dépassant les 85 % que pour quelques semaines par an. Dans la classe de service 2 la teneur en humidité moyenne dans la plupart des bois tendres ne dépassera pas 20 %.</p>									

Caractéristiques essentielles	Tableau 6 – Performances des fixations mécaniques : diamètres des trous pour des panneaux « Durable » et des bandes « Durable » dans des applications de collage					Spécifications techniques harmonisées
	Type de fixation [a]	Trou fixe	Trou de mouvement	Trou oblong	Dimension de panneau en question	
ER4 – Sécurité d'utilisation	Vis	3,2	6,0	3,4 * 6,0	1200 * 3050	ETA-07/0141 délivré le 08-11-2011
	Clou	2,5	3,8	2,6 * 3,8	1200 * 2420	
	Rivet	5,2	8,0	5,2 * 8,0	1200 * 3050	

[a] pour la spécification des fixations voir le tableau 9

Caractéristiques essentielles	Tableau 7 – Performances des fixations selon les tableaux 4, 5 et 6 avec les distances du bord, distances maximales et méthode de fixation requises				Spécifications techniques harmonisées	
ER4 – Sécurité d'utilisation	 <p>l_{mv} : 'longueur de mouvement' ≤ 1510 mm l_m : longueur maxi. 3050 mm</p>				ETA-07/0141 délivré le 08-11-2011	
	Le trou fixe FP et les trous oblongs SP dans le milieu de la partie vertical du panneau					
	Type de fixation	b_{max}	a_{max}	a_1		a_2
	Vis	600	600	≥ 15		≥ 50
	Clou	600	400	≥ 15		≥ 50
Rivet	600	600	≥ 15	≥ 50		
Adhésif	600	Arête adhésive triangulaire de 9 mm continuellement appliquée				

Caractéristiques essentielles	Tableau 8 – Performances de résistance à la coupure des fixations mécaniques				Spécifications techniques harmonisées
		Fixation	Charge de rupture	Déformation	
ER4 – Sécurité d'utilisation	Caractéristique de résistance à la coupure des fixations mécaniques. Valeurs moyennes	Vis	1549 N	9 mm	ETA-07/0141 délivré le 08-11-2011
		Clous	1325 N	15 mm	
		Rivets	1722 N	1,7 mm	

Caractéristiques essentielles	Tableau 9 Spécifications des fixations mécaniques			Spécifications techniques harmonisées
	Rivet AP14-50180-S	Clou annelé	Vis Torx	
ER4 – Sécurité d'utilisation	Matériau EN AW-5019 (AlMg5) conformément à EN 755-2	Acier inoxydable conformément à EN 10088	Acier inoxydable conformément à EN 10088	ETA-07/0141 délivré le 08-11-2011 Tableau 8
	Clou numéro de matériau 1.4541 conformément à EN 10088 Résistance à la traction $Z_b = 3920$ N	Numéro de matériau 1.4401 ou 1.4578	Numéro de matériau 1.4401 ou 1.4578	
	 <p> $d^1 = 5$ $d^2 = 14$ $d^3 = 2,75$ $l = 18$ $k = 1,5$ </p>	 <p> $d_n = 2,6 - 2,8$ $d_1 = 2,8 - 3,0$ $l_n = 31 - 32,5$ $l_g = 24 - 26$ $D = 5,8 - 6,3$ $H = 0,8 - 1,0$ </p>	 <p> $d_s = 3,3 - 3,4$ $d_g = 4,3 - 4,6$ $l = 35 - 1,25$ $b = 26,25 - 28,5$ $D = 9,6 - 0,4$ </p>	

Caractéristiques essentielles	Tableau 10 – Performances de la bande adhésive Tack-S et mousse - Résistance à la traction initiale				Spécifications techniques harmonisées
	Adhésif Tack-S [a]	Conditions :	Surfaces de contact – Arrière du panneau sur	Caractéristique	
ER4 – Sécurité d'utilisation	Facteur partiel pour la caractéristique du matériau $\gamma_M = 4$ (tension causé par la charge du vent)	-40°C, -20°C, +23°C et +80°C	« ProtectPlus »	$X_k = 6,94$ N/mm ¹	$X_d = 1,735$ N/mm ¹
			« Colours » code 7Y	$X_k = 8,30$ N/mm ¹	$X_d = 2,075$ N/mm ¹
		-20°C, +23°C et +80°C	aluminium	$X_k = 5,92$ N/mm ¹	$X_d = 1,48$ N/mm ¹
	Bande mousse	+23°C	« ProtectPlus »	$X_k = X_d = 0,73$ N/mm ¹	
			« Colours » code 7Y	$X_k = X_d = 1,17$ N/mm ¹	
			aluminium	$X_k = X_d = 0,47$ N/mm ¹	
					ETA-07/0141 délivré le 08-11-2011

[a] Pour le facteur de charge partiel, il convient de prendre $\gamma_F = 1,5$

Caractéristiques essentielles	Tableau 11 – Performances de la bande adhésive Tack-S et mousse - Résistance à la coupure initiale						Spécifications techniques harmonisées
	Facteur partiel pour la caractéristique du matériau γ_M	Conditions :	Surfaces de contact – Arrière du panneau sur	Caractéristique	Calcul		
ER4 – Sécurité d'utilisation	Adhésif Tack-S [a]	40 (coupure provoquée par charge permanente)	-40°C, -20°C, +23°C and +80°C	« ProtectPlus »	$X_k = 7,00 \text{ N/mm}^1$	$X_d = 0,175 \text{ N/mm}^1$	
				« Colours » code 7Y			
	Bande mousse	20 (coupure provoquée par charge temporaire)	+23°C	« ProtectPlus »	$X_k = 8,58 \text{ N/mm}^1$	$X_d = 0,214 \text{ N/mm}^1$	
				« Colours » code 7Y			
			aluminium	$X_k = 1,00 \text{ N/mm}^1$	$X_d = 0,05 \text{ N/mm}^1$		
			aluminium	$X_k = 0,99 \text{ N/mm}^1$	$X_d = 0,05 \text{ N/mm}^1$		

[a] Pour le facteur de charge partiel, il convient de prendre $\gamma_F = 1,5$

Caractéristiques essentielles	Tableau 12 – Performances de coupure – Déformation déclarée			Spécifications techniques harmonisées
	Surfaces de contact – Arrière du panneau sur	déformation		
ER4 – Sécurité d'utilisation	Adhésif Tack-S	« ProtectPlus » et « Colours » code 7Y	3,9 à 6,1 mm	ETA-07/0141 délivré le 08-11-2011
	Conditions: -20°C, +23°C et +80°C	aluminium	4,5 à 6,0 mm	

Caractéristiques essentielles	Tableau 13 – Performances de résistance aux impacts				Spécifications techniques harmonisées
	Corps d'impact	Energie	Catégorie		
ER4 – Sécurité d'utilisation	Corps dur	Boule d'acier 0,5 kg	3 J	III, II et I	ETA-07/0141 délivré le 08-11-2011
	Corps mou	Boule 3 kg	10 J	IV et III	
	Corps mou	Sac 50 kg	300 J	II	

Caractéristiques essentielles	Tableau 14 – Performances de stabilité dimensionnelle			Spécifications techniques harmonisées
		Longueur	Largeur	
ER4 – Sécurité d'utilisation	Changement dimensionnel cumulé [a]	0,088%	0,094%	ETA-07/0141 délivré le 08-11-2011
	Coefficient d'expansion thermique ($10^{-6} \text{ } ^\circ\text{K}^{-1}$)	10,9	11,0	
	Coefficient d'expansion d'humidité HR 42 % différence après 4 jours mm/m	0,293	0,310	

[a] Par conséquent, la largeur de joint minimale doit être 3 mm, 5 mm de préférence.

Caractéristiques essentielles	Tableau 15 – Résistance aux cycles hygrothermiques et à l'exposition à l'arc au xénon		Spécifications techniques harmonisées
		Performance	
Aspects de durabilité et de résistance à l'usure	Résistance aux cycles hygrothermiques		admise
	Résistance à l'exposition pendant 5000 heures à l'érosion artificielle à l'arc au xénon	Finition « Colours/Rockclad »	ISO 105 A02: 3-4 ou mieux
		Finition « ProtectPlus » [a]	ISO 105 A02: 4 ou mieux
			ETA-07/0141 délivré le 08-11-2011

[a] : Finition 'Woods', 'Metallics', 'Colours PP' ou Chameleon.

Caractéristiques essentielles	Tableau 16 – Caractéristique de résistance à la traction de l'adhésif Tack-S			Spécifications techniques harmonisées	
	Surfaces de contact – Arrière du panneau sur	Performance			
Aspects de durabilité et de résistance à l'usure		Immersion dans l'eau sans UV	21 jours	42 jours	ETA-07/0141 délivré le 08-11-2011
	« ProtectPlus »		$X_k = 2,80 \text{ N/mm}^1$	$X_k = 2,22 \text{ N/mm}^1$	
	« Colours » code 7Y				
	aluminium		$X_k = 3,12 \text{ N/mm}^1$	$X_k = 2,58 \text{ N/mm}^1$	

[a] Pour le facteur de charge partiel, il convient de prendre $\gamma_F = 1,5$

Caractéristiques essentielles	Tableau 17 – Caractéristique de résistance à la traction de l'adhésif Tack-S		Spécifications techniques harmonisées
	Surfaces de contact – Arrière du panneau sur	Performance	
Aspects de durabilité et de résistance à l'usure	Humidité et NaCl	aluminium	$X_k = 6,03 \text{ N/mm}^1$
	Humidité et SO ₂	aluminium	$X_k = 6,67 \text{ N/mm}^1$
			ETA-07/0141 délivré le 08-11-2011

10. *Les performances du produit identifié aux points 1 et 2 sont conformes aux performances déclarées indiquées au point 9.*

La présente déclaration des performances est établie sous la seule responsabilité du fabricant identifié au point 4.

Signé pour le fabricant et en son nom par :

ROCKWOOL B.V.

W.J.E. Dumoulin - Technical Director DE-NL

(nom et fonction)

Roermond, Pays-Bas
Le 14 janvier 2014

(lieu et date de délivrance)



(signature)

DP conformément à EN L 88/38 Journal officiel de l'Union européenne 4.4.2011 / ANNEXE III